

# Tendeur d'arrimage à levier gr.80

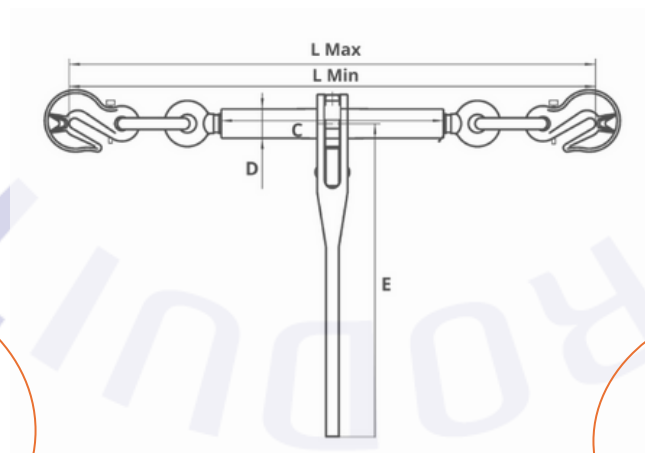
Référence : RSLP...V8IMP

Normes : EN12195-3

Coefficient de sécurité : 2



Référence	LC kN	L max mm	L min mm	c mm	D mm	E mm	Chaîne mm	Chaîne pouce	poids kg
RSLP06	22	520	430	162	24,6	170	6	1/4	1,55
RSLP08	40	735	858	252	33	355,5	8	5/16	4,8
RSLP10	63	775	625	252	33	355,5	10	3/8	5,5
RSLP13	100	850	700	252	33	355,5	13	1/2	8
RSLP16	160	895	745	252	33	355,5	16	5/8	14



Plus résistant  
dans le temps  
que la sangle  
d'arrimage

Meilleure force  
résiduelle après  
mise en tension  
du système

Le tendeur à cliquet pour chaîne est destiné à tendre des chaînes afin de sécuriser le chargement pendant son transport.