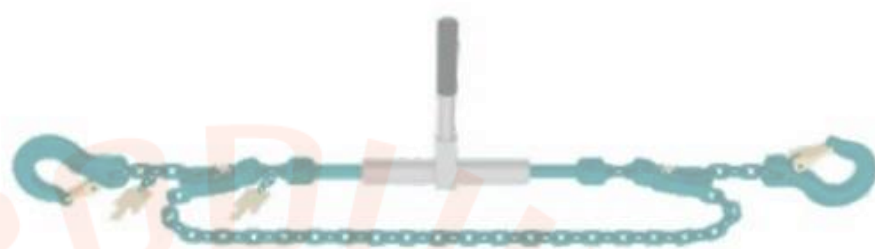


# Tendeur d'arrimage à levier & chaîne crochets linguets gr.120

Référence : RSLP...G120V6 +  
CHAINEARRIMAGE

Normes : EN12195-3

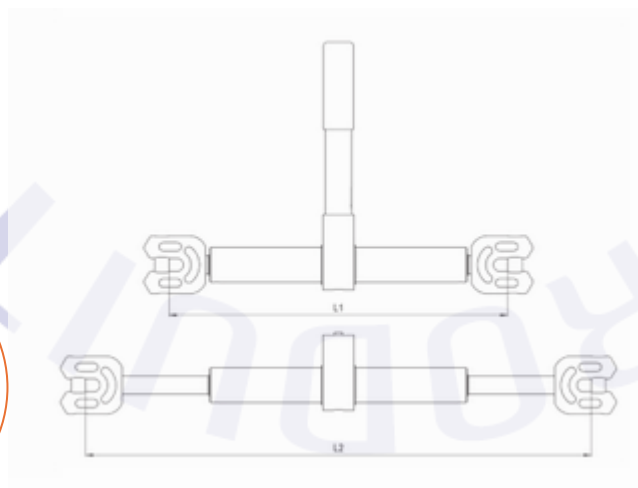
Coefficient de sécurité : 2



Préciser la longueur de chaîne

Référence	Force admissible LC daN	Force de pré-tension STF daN	L max mm	L min mm	amplitude mm	poids kg
RSLP08G120V6+ CHAINEARRIMAGE	5000	2500	453	308	145	3,8
RSLP10G120V6+ CHAINEARRIMAGE	8000	2800	455	310	145	4,1
RSLP13G120V6+ CHAINEARRIMAGE	13400	2800	570	374	196	5,4
RSLP16G120V6+ CHAINEARRIMAGE	20000	3000	727	487	240	13

Plus résistant dans le temps que la sangle d'arrimage



+50% de capacité d'arrimage comparé au tendeur en grade 80

Le tendeur à cliquet pour chaîne est destiné à tendre des chaînes afin de sécuriser le chargement pendant son transport.