

Tendeur d'arrimage à levier gr.100

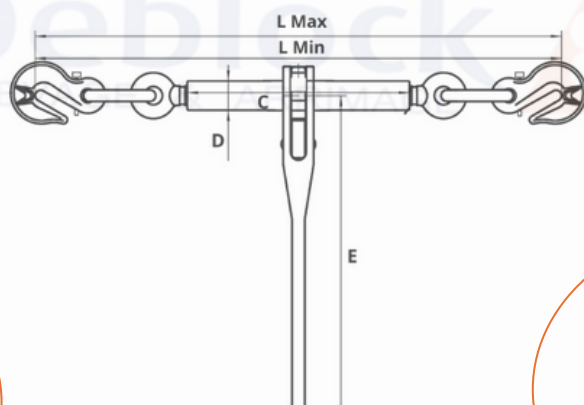
Référence : RSLP...G100V9

Normes : EN12195-3

Coefficient de sécurité : 2



Référence	LC kN	L max mm	L min mm	c mm	D mm	E mm	Chaîne mm	Chaîne pouce	poinds kg
RSLP08G100V9	50	750	585	260	30	252	8	5 16	3,75
RSLP10G100V9	80	815	660	260	33	248	10	3/8	5,8
RSLP13G100V9	134	915	770	260	33	322	13	1/2	9,7



Plus résistant
dans le temps
que la sangle
d'arrimage

+25% de capacité
d'arrimage
comparé au
tendeur en
grade 80

Le tendeur à cliquet pour chaîne est destiné à tendre des chaînes afin de sécuriser le chargement pendant son transport.