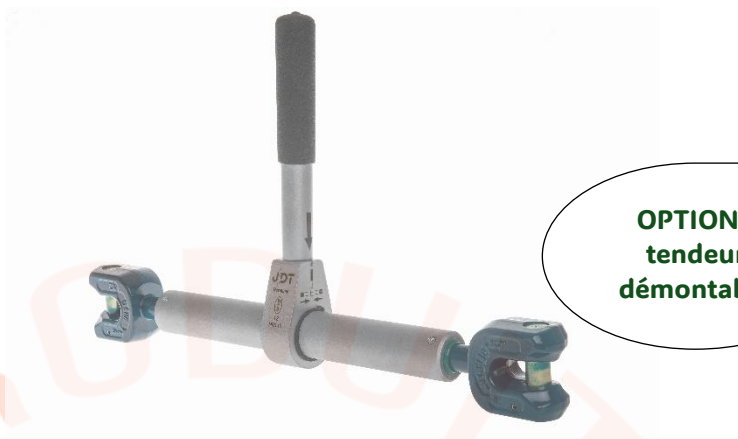


# Tendeur d'arrimage à levier gr.120

Référence : RSLP...G120V6

Normes : EN12195-3

Coefficient de sécurité : 2

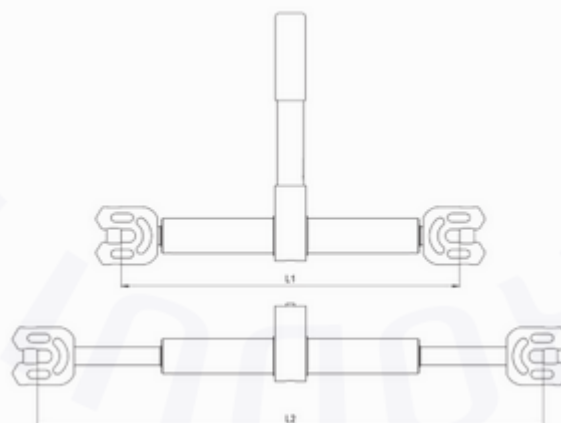


OPTION :  
tendeur  
démontable

Référence	Force admissible LC daN	Force de pré-tension STF daN	L max mm	L min mm	amplitude mm	poids kg
RSLP08G120V6	5000	2500	453	308	145	3,8
RSLP10G120V6	8000	2800	455	310	145	4,1
RSLP13G120V6	13400	2800	570	374	196	5,4
RSLP16G120V6	20000	3000	727	487	240	13

LEVAGE & ARRIMAGE

Plus résistant  
dans le temps  
que la sangle  
d'arrimage



+50% de capacité  
d'arrimage  
comparé au  
tendeur en  
grade 80

Le tendeur à cliquet pour chaîne est destiné à tendre des chaînes afin de sécuriser le chargement pendant son transport.