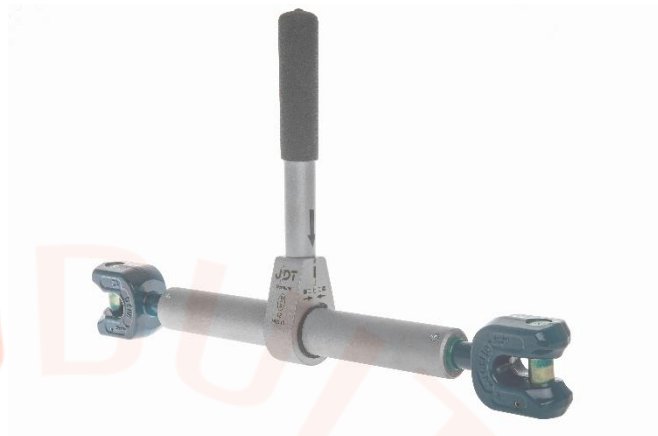


Tendeur d'arrimage à levier gr.120

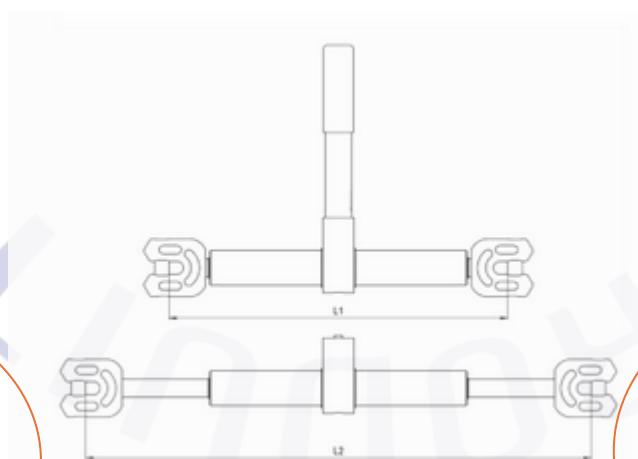
Référence : RSLP...G120V6

Normes : EN12195-3

Coefficient de sécurité : 2



Référence	Force admissible LC daN	Force de prétension LC daN	L max mm	L min mm	amplitude mm	poids kg
RSLP08G120V6	6000	2800	453	308	145	4,1
RSLP10G120V6	10000	2800	455	310	145	4,4
RSLP13G120V6	16000	2800	570	374	196	5,7
RSLP16G120V6	25000	-	727	487	240	12,1



Plus résistant dans le temps que la sangle d'arrimage

+50% de capacité d'arrimage comparé au tendeur en grade 80

Le tendeur à cliquet pour chaîne est destiné à tendre des chaînes afin de sécuriser le chargement pendant son transport.